

## 可编程压力变送器

### PTM



#### 产品优势

- 1:4可调压力量程
- 可校准零点和满量程点
- 模块化设计
- 可选择不锈钢、钛等多种材质

# 技术规格

## 压力测量范围 (BAR)

	0.1 ... 0.5	> 0.5 ... 2	> 2 ... 25
耐压	3 bar	3 x FS ( $\geq$ 3 bar)	3 x FS
爆破压力, (4)	> 200 bar	> 200 bar	> 200 bar
精度, (5), ( $\pm$ % FS)	$\leq$ 0.25	$\leq$ 0.1	$\leq$ 0.1
总误差, (6), (7), ( $\pm$ % FS)			
-10 ... 50 °C, (典型)	$\leq$ 0.15 / 0.3 ( $\leq$ 200 mbar: 0.3 / 0.6)	$\leq$ 0.15 / 0.3	$\leq$ 0.15 / 0.3
-25 ... 85 °C, (典型)	$\leq$ 0.65 / 0.7 ( $\leq$ 200 mbar: 0.65 / 0.8)	$\leq$ 0.65 / 0.7	$\leq$ 0.55 / 0.7
长期稳定性, (8)	< 0.5% FS / < 4 mbar	< 0.2% FS / < 4 mbar	< 0.1% FS / < 0.2% FS


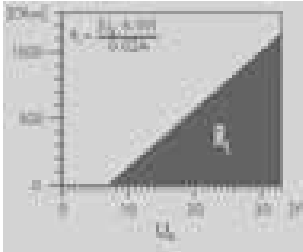
	> 25 ... 600, (1), (2), (3)	> 600 ... 1000, (1)
耐压	3 x FS ( $\leq$ 850 / $\leq$ 1500 bar)	1500 bar
爆破压力, (4)	> 850 / $\leq$ 1500 bar	> 1500 bar
精度, (5), ( $\pm$ % FS)	$\leq$ 0.1	$\leq$ 0.25
总误差, (6), (7), ( $\pm$ % FS)		
-10 ... 50 °C, (典型)	$\leq$ 0.15 / 0.3	n.a.
-25 ... 85 °C, (典型)	$\leq$ 0.55 / 0.7	n.a.
长期稳定性, (8)	< 0.1% FS / < 0.2% FS	< 0.1% FS / < 0.2% FS

- (1) 钛材质可选  $\leq$  400 bar (爆破压力 > 550 bar)  
 (2) 压力接口可选前置膜片和齐平膜  $\leq$  600 bar (3)  
 耐压和爆破压力 1500 bar (不锈钢) 可选  
 (4) 变送器  
 (5) 精度计算基于零点并遵从 DIN-16086, 包括环境温度下的迟滞和重复性  
 (6) 总误差涵盖由精度和温度产生的影响 (16 mA)  
 (7) 主动补偿,  $\leq$  100 bar  
 (8) 一年(典型.), 长期稳定性, 通过传感器老化取得

## 温度范围

工作温度	-25 ... 85 °C
介质温度	-40 ... 150 °C
存储温度	-25 ... 85 °C

## 电气规格

	4 ... 20 mA
分辨率	0.025% FS
输出调节	
4 mA	-5% FS ... 105% FS
20 mA	-5% FS ... 105% FS
满量程	25% FS ... 110% FS ( $\geq 100$ mbar)
低通滤波器	0.1 / 1 / 10 / 30 Hz (标准: 30 Hz)
供电电压	9 ... 33 VDC
供电影响	< 0.1% FS
电路图	
负载电阻	
负载电阻影响	< 0.1% FS

## 证书

	描述	等级	典型干扰
EN 60068-2-6	振动	4 G (4 ... 100 Hz / $\pm 3.2$ mmpp)	
EN 60068-2-27	抗冲击	100 G (脉冲持续时间 6 ms)	
EN 55022	辐射, B 级	< 30 dB $\mu$ V/m (0.03 ... 1 GHz)	
EN 61000-4-2	静电放电	4 kV 接触 / 8 kV 空气	
EN 61000-4-3	辐射射频	10V/m (0.08 ... 1 GHz)	无线电, 移动电话
EN 61000-4-4	瞬变	2 kV	马达, 阀门
EN 61000-4-5 (1)	浪涌	10 kA (8 / 20 $\mu$ s), (1)	高压
EN 61000-4-6	无线电频感应	10 V (0.15 ... 80 MHz)	变频器

(1) 仅用于浪涌 (雷电) 保护选项

## 物理特性

材质	
传感器	不锈钢 (316L / 1.4435), 钛 (Gr. 2), (1)
壳体	不锈钢 (316L / 1.4404), 钛 (Gr. 2)
密封	Viton (标准), EPDM, Kalrez, NBR
线缆	PUR, FEP PE

(1) 哈氏合金 (C-276) 可根据客户要求定制

## 附件

### 概述

10.00.0091	附件综述
HART001	电气接头 DIN43650

### 接口

101138	PTM - 接口
--------	----------

### 软件

101224	电脑软件 V1.50
--------	------------

# 附加文件

---

## 说明书

	货号	描述
10.00.0079	DEB003	配置软件
10.00.0089	DEB005	用户手册

## 安全操作须知

	货号
10.00.0137	DMM009

# 选型表

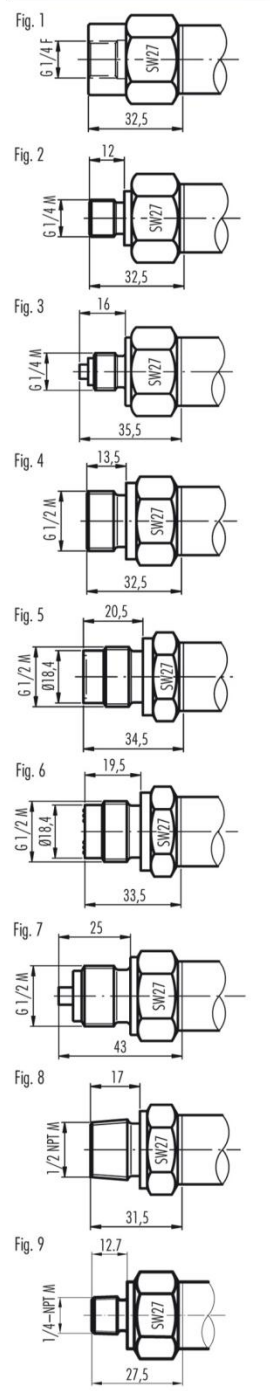
	X	XXXX.	XXXX.	XX.	XXX
<b>型号</b>					
PTM					40
<b>压力类型</b>					
表压					1
绝压 (真空)					2
密封表压					3
<b>压力测量范围</b>					
100 mbar ... 600 bar					XX
> 600 bar					XX
负压量程, 特殊量程					99
<b>压力接头</b>					
G 1/4 F, (Fig. 1)					00
1/4 NPT M, (Fig. 9)					10
1/2 NPT M, (Fig. 8)					19
G 1/4 M, (Fig. 2)					11
G 1/4 齐平膜					21
G 1/4 M, 压力计 DIN 16288, (Fig.3)					12
G 1/2 M, (Fig. 4)					13
G 1/2 M 哈氏合金 C276					98
G 1/2 M, 前置膜片, (Fig. 5), (3)					14
G 1/2 M, 前置膜片哈氏合金 C276					37
G 1/2 M, 齐平膜, (Fig. 6), (3)					15
G 1/2 M, 压力计 DIN 16288, (Fig.7)					16
G 1/2 M, 孔径Ø 14 mm					17
客户定制					99
<b>电气连接</b>					
DIN-43650, IP 65 (Fig. 10), (4)					01
M16 (Binder 723), 5 针, IP 67 (Fig. 11), (4)					03
M16 (Binder 723), 7 针, 可拆卸, IP 67 (Fig. 11), (4)					04
MIL C26482, 10-6, IP 40 (Fig. 12), (4)					06
M12 (Lumberg RSF4), 4 针 (Fig. 15), (4)					07
PE 线缆, 黑色, IP 67, (Fig. 13), (5), (6)					13
PUR 线缆, 黑色, IP 67, (Fig. 13), (5), (7)					15
PUR 线缆, 黑色, 水下, IP 68					24
FEP 线缆, 黑色, IP 67, (Fig. 13), (5)					21
客户定制					99
<b>输出信号</b>					
4 ... 20 mA					05
4 ... 20 mA 带浪涌保护					08
<b>精度</b>					
≤ ± 0.25 % FS (< 500 mbar / > 600 bar)					1
≤ ± 0.1% FS (≥ 500 mbar ... 600 bar)					2
<b>温度范围</b>					
0 ... 70 °C 温度补偿 (允许介质温度: -25 ... 100 °C)					0
25 ... 100 °C 温度补偿 (允许介质温度: -25 ... 100 °C)					7
-25 ... 85 °C 温度补偿 (允许介质温度: -25 ... 100 °C)					1
-25 ... 85 °C 温度补偿 (允许介质温度: -25 ... 150 °C)					2
20 ... 100 °C 温度补偿 (允许介质温度: -25 ... 150 °C) 带冷却环					6
可定制					9
<b>选择 1</b>					
阻尼孔 (8)					A
特殊芯体填充液: Anderol Food (食品级)					G

	特殊芯体填充油: AS100 (适用介质温度-55 ...150 °C)	J
	特殊芯体填充液: PAO4	Q
<b>选择 2</b>		
	电气部分密封: 表压	C
	电气部分密封: 绝压	D
<b>选择 3</b>		
	主动补偿 ( $\geq 100$ mbar $\leq 100$ bar)	E
	钛材质	K
	密封: Viton(标准)	U
	密封: EPDM	S
	密封: Kalrez	T
	密封: NBR (9)	H

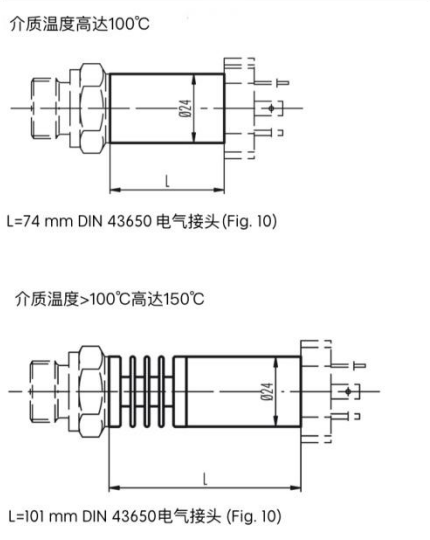
- (3) 此过程连接适用于压力  $\leq 600$  bar
- (4) 不含配对的电气接头
- (5) 请注明所需电缆长度和材质
- (6) 适用于饮用水(食品级)
- (7) 工作温度  $> 50$  °C, 必须使用 PE 或 FEP 线缆
- (8) 仅用于压力接头 Fig. 2, Fig. 3, Fig. 6 和 Fig. 7
- (9) ACS 认证

# 技术图纸

## 压力接头



## 规格



## 电气连接

