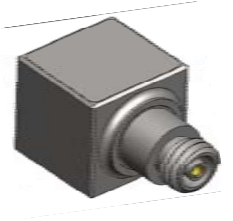


单轴IEPE平面剪切加速度器

REV B, ECN 7213, 11/16/10



- 微型尺寸
- 非常紧密的密封
- 线性度

PHYSICAL
重量
尺寸
连接器
安装方式: 螺纹孔
材质: 底座, 盖和连接器
元素样式

平方x高度
类型
材料
类型

	ENGLISH		SI	
重量	0.15	oz	4.3	grams
尺寸	.40 x .40 x .41	Inches	10.16 x 10.16 x 10.41	mm
连接器	10-32 Coaxial		10-32 Coaxial	
安装方式: 螺纹孔	5-40 UNC-2B		5-40 UNC-2B	
材质: 底座, 盖和连接器	Titanium		Titanium	
元素样式	Ceramic		Ceramic	
	Planar Shear		Planar Shear	

性能
灵敏度, ±5%[1]
范围F.S, ±5伏输出
范围F.S, ±5伏输出
共振频率
等效电气本底噪声
线性度[2]
相位响应(±5°)
较大横向灵敏度
应变敏感性

±15%

灵敏度	100	mV/g	10.20	mV/m/s ²
范围F.S	±50	G's	±490	m/s ²
范围F.S	0.3 to 5,000	Hz	0.3 to 5,000	Hz
共振频率	0.15 to 10,000	Hz	0.15 to 10,000	Hz
等效电气本底噪声	>35	kHz	>35	kHz
线性度[2]	0.0004	Grms	0.004	m/s ² rms
相位响应(±5°)	± 1%	% F.S.	± 1%	% F.S.
较大横向灵敏度	5 to 3000	Hz	5 to 3000	Hz
应变敏感性	5	%	5	%
	0.002	g/μσ	0.02	m/s ² /μσ

环境
较大震动
最大冲击
温度范围
密封, 密封

较大震动	±400	Gpeak	±3924	m/s ² peak
最大冲击	±5000	Gpeak	±49050	m/s ² peak
温度范围	-60 to +180	°F	-51 to +82	°C
密封, 密封	Glass-to-metal/Welded		Glass-to-metal/Welded	

电气
电源电流范围[3]
顺从电压范围
输出阻抗, 典型值
偏压
放电时间常数, 标称值
输出信号极性朝上加速

电源电流范围[3]	2 to 20	mA	2 to 20	mA
顺从电压范围	+ 18 to +30	Volts	+18 to +30	Volts
输出阻抗, 典型值	100	Ω	100	Ω
偏压	+11 to +13	VDC	+11 to +13	VDC
放电时间常数, 标称值	1.5 to 2.5	Sec	1.5 to 2.5	Sec
输出信号极性朝上加速	Positive		Positive	

This family also includes:

型号	灵敏度(mV/g)	范围F.S±5伏(G's)	较大振动/冲击(±Gpeak)	共振频率(kHz)
3097A1T	10	±500	600/5000	>35
3237A3T	500	±10	200/5000	>35

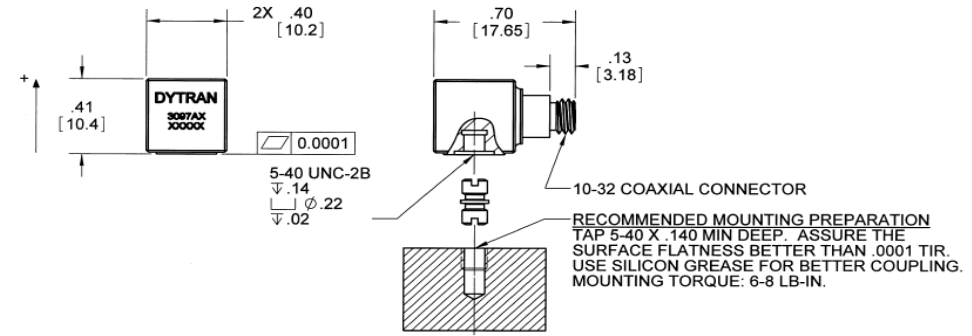
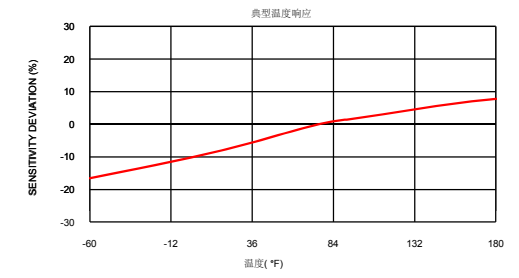
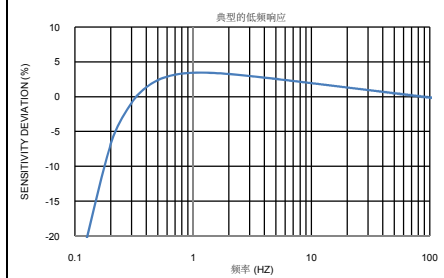
有关详细说明, 请参考该系列产品的性能规格。

提供的配件:

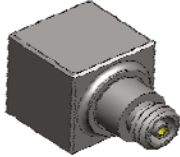
- 1) 1) 认可的校准证书 (ISO 17025)
- 2) 6580型安装螺母 (5-40至5-40), 数量1

提示:

- 1) 按照ISA RP 37.2以100Hz, 1 Grms进行测量
- 2) 使用从零开始的直线法进行测量, 以F.S.的百分比表示。或更小的范围
- 3) 请勿在没有电流限制的情况下为该系统通电, 最大20 mA。否则会损坏IC电荷放大器



线条图上的单位以英寸为单位, 方括号中的单位以毫米为单位。有关更多信息, 请参考127-3097A。



- 微型尺寸
- 非常紧密的密封
- 线性度

PHYSICAL

重量
连接器 [1]
安装规定
材料, 外壳/连接器
感应元件
元素样式

类型
螺纹孔

ENGLISH		SI	
0.15	oz	4.3	grams
10-32		10-32	
5-40 UNC-2B		5-40 UNC-2B	
TITANIUM		TITANIUM	
CERAMIC		CERAMIC	
PLANAR SHEAR		PLANAR SHEAR	

性能

灵敏度, ±5%[2]
±5伏输出范围
频率响应, ±5%

共振频率
宽带分辨率
频谱噪声

线性度[2]
较大横向灵敏度
应变灵敏度@ 250µε
相位响应±5°

±15%

1Hz
10Hz
100Hz
1000Hz
10000HZ

100	mV/G	10	mV/m/s ²
50	G peak	491	m/s ²
0.3 to 5,000	Hz	0.3 to 5,000	Hz
0.15 to 10,000	Hz	0.15 to 10,000	Hz
> 35	kHz	> 35	kHz
0.0004	G rms	0.004	m/s ² rms
0.00006	Grms/v(Hz)	0.001	m/s ² rms/v(Hz)
0.00001	Grms/v(Hz)	0.0001	m/s ² rms/v(Hz)
0.00004	Grms/v(Hz)	0.00039	m/s ² rms/v(Hz)
0.000002	Grms/v(Hz)	0.00002	m/s ² rms/v(Hz)
0.000008	Grms/v(Hz)	0.00008	m/s ² rms/v(Hz)
±1	% F.S.	±1	% F.S.
5	%	5	%
0.002	G/µε	0.02	m/s ² /µε
5 to 3000	Hz	5 to 3000	Hz

环境

较大震动
较大冲击
温度范围
密封

400	G peak	3924	m/s ² peak
5000	G peak	49050	m/s ² peak
-60 to 180	°F	-51 to 82	°C
HERMETIC		HERMETIC	

电气

电源电流范围[3]
电压范围
输出阻抗, 类型
偏压
放电时间常数

2 to 20	mA	2 to 20	mA
+18 to +30	Volts	+18 to +30	Volts
100	Ω	100	Ω
+11 to +13	VDC	+11 to +13	VDC
1.5 to 2.5	Sec	1.5 to 2.5	Sec

This family also includes:

型号	灵敏度 (mV/g)	频率响应±5%, (Hz)	时间常数 (Sec)	工作温度 (°F)
3097A1	10	0.3 to 5,000	1.5 to 2.5	-60 to 200
3097A3	500	0.3 to 5,000	1.5 to 2.5	-60 to 150

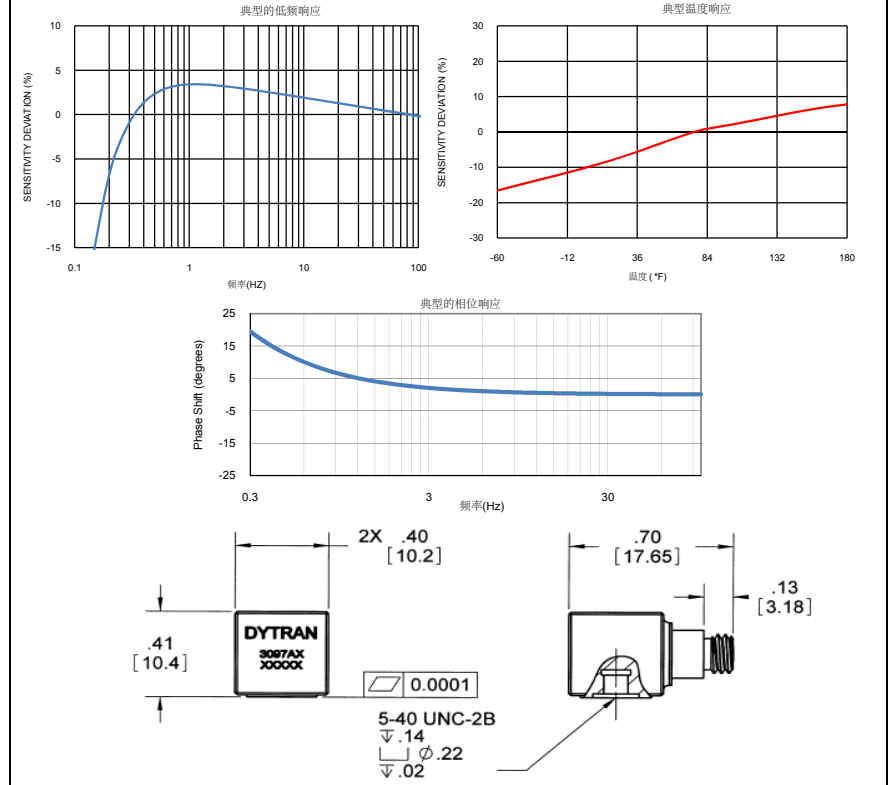
有关详细说明, 请参考该系列产品的性能规格。

提供的配件:

- 1) 1) 获得认可的校准证书 (ISO 17025)
- 2) 6580型安装螺母 (5-40至5-40), 数量1

提示:

- [1]同轴10-32连接器。与Dytran电缆型号6010AXX或6011AXX配合
- [2]根据ISA RP 37.2, 在100Hz, 1 Grms下测量。
- [3]使用从零开始的直线法 (FS的百分比) 进行测量。或更小的范围。
- [4]请勿在无电流限制 (较大20 mA) 的情况下向该系统供电。这样做会损坏IC电荷放大器。
- [5]为了不断改进产品, 我们保留更改规格的权利, 恕不另行通知。



线条图上的单位以英寸为单位, 方括号中的单位以毫米为单位。