



- 可变电容加速度计
- 差异模式
- 非常紧密的密封
- 直流响应

		ENGLISH			SI
<b>PHYSICAL</b> 较大重量 连接器 安装 材料	Type	0.46	oz	13	grams
	Thru Holes	4-PIN, 1/4-28 UNF-2A		4-PIN, 1/4-28 UNF-2A	
		2 X Ø.13		2 X Ø.13	
		钛合金		钛合金	
<b>性能</b> 输入范围 频率响应 (±5%) 频率响应 (±3dB) 谐振 频率 灵敏度差分, ±10%[1]		±2	g	±19.62	m/s <sup>2</sup>
		0 - 100	Hz	0 - 100	Hz
		0 - 400	Hz	0 - 400	Hz
		>1100	Hz	>1100	Hz
		1,000	mV/g	101.9	mV/m/s <sup>2</sup>
		7	µ g rms/√ Hz	69	µ m/s <sup>2</sup> /√ Hz
输出噪声, 差分, 典型值 非线性, 较大值 [3] 横向灵敏度, 较大值 比例因子校准误差, 较大值		0.5	% Span	0.5	% Span
		3	%	3	%
		1	%	1	%
<b>环境的</b> 较大机械冲击 偏置温度变化, 较大值 [2]偏置 校准误差 工作温度范围标度 系数温度变化[2]密封		2000	gpk	19620	m/s <sup>2</sup> peak
		111	(ppm of span)/°F	200	(ppm of span)/°C
		0.5	% of span	4	% of span
		-67 to +257	°F	-55 to +125	°C
		-111 to +111	ppm/°F	-200 to +200	ppm/°C
	Hermetic		Hermetic		
<b>电气的</b> 输出共模电压, 典型值 输出阻抗, 标称值。 工作电压 工作电流 (AOP和AON开路) 电源抑制比接地 隔离		2.45	VDC	2.45	VDC
		1	Ω	1	Ω
		+9 to +32	VDC	+9 to +32	VDC
		<12	mA DC	<12	mA DC
		>65	dB	>65	dB
		>30	MΩ	>30	MΩ

**This family also includes:**

型号	输入范围(g)	频率响应 ±3dB (Hz)	灵敏度 差分, ±10% (mV/g)	较大冲击 (gpk)	噪声微分 (µg rms/√Hz)
7500A2	± 5	0-500	400	2000	12
7500A3	± 10	0-1000	200	5000	18
7500A4	± 25	0-1400	80	5000	25
7500A5	± 50	0-2000	40	5000	50
7500A6	± 100	0-2500	20	5000	100
7500A7	± 200	0-3000	10	5000	200
7500A8	± 400	0-4000	5	5000	400

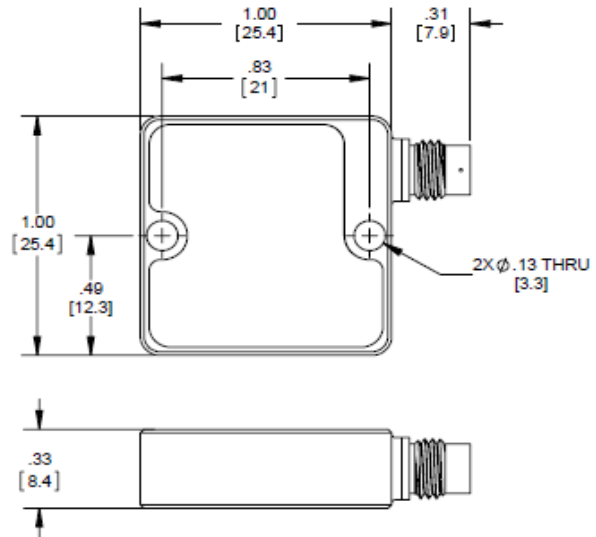
有关详细说明, 请参阅该系列产品的性能规格。

**提供的配件:**

- 1) 认可的校准证书 (ISO 17025)
- 2) 两颗 # 6868型安装螺钉 (SHCS, 4-40 X .50)
- 3) 两颗型号为6688的安装螺钉 (SHCS, M3 X 0.5 MM)

**提示:**

- [1]单端灵敏度是所示值的一半。
- [2]在额定温度范围内。
- [3]-满量程的-90%至+90%。
- [4]为了不断改进产品, 我们保留更改规格的权利, 恕不另行通知。客户有责任验证具有以下说明中所述属性的特定产品:  
产品规格适用于特定应用。数据表和/或规格中提供的参数在不同的应用中可能会有所不同, 并且性能可能会随时间变化。客户的技术专家必须针对每个客户应用验证所有操作参数, 包括典型参数。



线条图上的单位为英寸为单位, 方括号中的尺寸以毫米为单位。

型号编号 7500A2	性能规格 可变电容加速度计			DOC NO PS7500A2
				REV H, ECN 15211, 07/09/19



- 可变电容加速度计
- 差异模式
- 非常紧密的密封
- 直流响应

	ENGLISH		SI	
<b>PHYSICAL</b>				
较大重量	0.46	oz	13	grams
连接器	4-PIN, 1/4-28 UNF-2A		4-PIN, 1/4-28 UNF-2A	
安装	2 X Ø.13		2 X Ø.13	
材料	钛合金		钛合金	
<b>性能</b>				
输入范围	±5	g	±49.1	m/s <sup>2</sup>
频率响应 (±5%)	0 - 200	Hz	0 - 200	Hz
频率响应 (±3dB) 谐振	0 - 500	Hz	0 - 500	Hz
频率	>1500	Hz	>1500	Hz
灵敏度差分, ±10% [1]输出	400	mV/g	40.8	mV/m/s <sup>2</sup>
噪声, 差分, 典型值	12	µg rms/√ Hz	118	µ m/s <sup>2</sup> /√ Hz
非线性, 较大值 [3]	0.5	% Span	0.5	% Span
横向灵敏度, 较大值	3	%	3	%
比例因子校准误差, 较大值	1	%	1	%
<b>环境的</b>				
较大机械冲击	2000	gpk	19620	m/s <sup>2</sup> peak
偏置温度变化, 较大值 [2]	111	(ppm of span)/°F	200	(ppm of span)/°C
校准误差	0.5	% of span	0.5	% of span
工作温度范围标度	-67 to +257	°F	-55 to +125	°C
系数温度变化 [2]密封	-111 to +111	ppm/°F	-200 to +200	ppm/°C
	Hermetic		Hermetic	
<b>电气的</b>				
输出共模电压, 典型值	2.45	VDC	2.45	VDC
输出阻抗, 标称值	1	Ω	1	Ω
工作电压	+9 to +32	VDC	+9 to +32	VDC
工作电流 (AOP和AON开路)	<12	mA DC	<12	mA DC
电源抑制比接地	>65	dB	>65	dB
隔离	>30	MΩ	>30	MΩ

**This family also includes:**

型号	输入范围 (g)	频率响应 ±3dB (Hz)	灵敏度 差分, ±10% (mV/g)	Max.Shock (gpk)	噪声微分 (µg rms/√Hz)
7500A1	± 2	0-400	1,000	2000	7
7500A3	± 10	0-1000	200	5000	18
7500A4	± 25	0-1400	80	5000	25
7500A5	± 50	0-2000	40	5000	50
7500A6	± 100	0-2500	20	5000	100
7500A7	± 200	0-3000	10	5000	200
7500A8	± 400	0-4000	5	5000	400

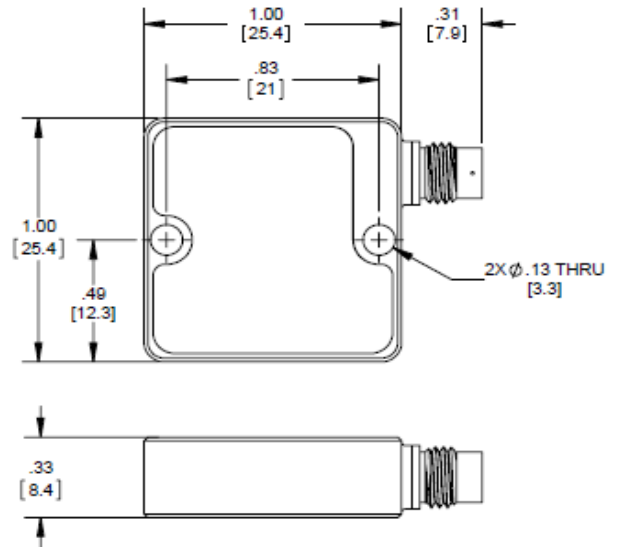
有关详细说明, 请参阅该系列产品的性能规格。

**提供的配件:**

- 1) 认可的校准证书 (ISO 17025)
- 2) 两颗 # 6868型安装螺钉 (SHCS, 4-40 X .50)
- 3) 两颗型号为6688的安装螺钉 (SHCS, M3 X 0.5 MM)

**提示:**

- [1]单端灵敏度是所示值的一半。
- [2]在额定温度范围内。
- [3]-满量程的-90%至+90%。
- [4]为了不断改进产品, 我们保留更改规格的权利, 恕不另行通知。客户有责任验证具有以下说明中所述属性的特定产品:  
产品规格适用于特定应用。数据表和/或规格中提供的参数在不同的应用中可能会有所不同, 并且性能可能会随时间变化。客户的技术专家必须针对每个客户应用验证所有操作参数, 包括典型参数。



线条图上的单位以英寸为单位, 方括号中的尺寸以毫米为单位。



- 可变电容加速度计
- 差异模式
- 非常紧密的密封
- 直流响应

	ENGLISH		SI	
<b>PHYSICAL</b>				
较大重量	0.46	oz	13	grams
连接器	4-PIN, 1/4-28 UNF-2A		4-PIN, 1/4-28 UNF-2A	
安装	2 X Ø.13		2 X Ø.13	
材料	钛合金		钛合金	
<b>性能</b>				
输入范围	±10	g	±98.1	m/s <sup>2</sup>
频率响应 (±5%)	0 - 600	Hz	0 - 600	Hz
频率响应 (±3dB) 谐振	0 - 1000	Hz	0 - 1000	Hz
频率	>2500	Hz	>2500	Hz
灵敏度差分, ±10% [1] 输出	200	mV/g	20.4	mV/m/s <sup>2</sup>
噪声, 差分, 典型值	18	µg rms/√ Hz	177	µ m/s <sup>2</sup> /√ Hz
非线性, 较大值 [3]	0.5	% Span	0.5	% Span
横向灵敏度, 较大值	3	%	3	%
比例因子校准误差, 较大值	1	%	1	%
<b>环境的</b>				
较大机械冲击	5000	gpk	49050	m/s <sup>2</sup> peak
偏置温度变化, 较大值 [2]	111	(ppm of span)/°F	200	(ppm of span)/°C
校准误差	0.5	% of span	0.5	% of span
工作温度范围刻度	-67 to +257	°F	-55 to +125	°C
系数温度变化 [2] 密封	-111 to +111	ppm/°F	-200 to +200	ppm/°C
	Hermetic		Hermetic	
<b>电气的</b>				
输出共模电压, 典型值	2.45	VDC	2.45	VDC
输出阻抗, 标称值	1	Ω	1	Ω
工作电压	+9 to +32	VDC	+9 to +32	VDC
工作电流 (AOP和AON开路)	<12	mA DC	<12	mA DC
电源抑制比接地	>65	dB	>65	dB
隔离	>30	MΩ	>30	MΩ

**This family also includes:**

Model	Input Range (g)	响应频率 ±3dB (Hz)	灵敏度 差分, ±10% (mV/g)	Max.Shock (gpk)	Noise Differential (µg rms/√Hz)
7500A1	± 2	0-400	1,000	2000	7
7500A2	± 5	0-500	400	2000	12
7500A4	± 25	0-1400	80	5000	25
7500A5	± 50	0-2000	40	5000	50
7500A6	± 100	0-2500	20	5000	100
7500A7	± 200	0-3000	10	5000	200
7500A8	± 400	0-4000	5	5000	400

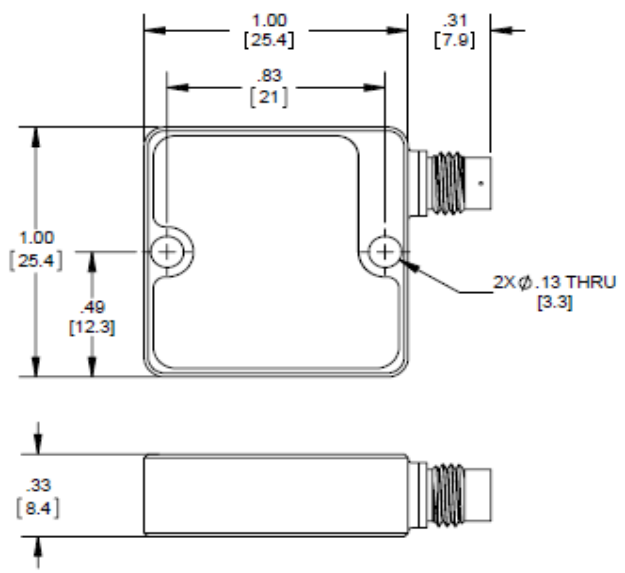
有关详细说明, 请参阅该系列产品的性能规格。

**提供的配件:**

- 1) 认可的校准证书 (ISO 17025)
- 2) 两颗 # 6868型安装螺钉 (SHCS, 4-40 X .50)
- 3) 两颗型号为6688的安装螺钉 (SHCS, M3 X 0.5 MM)

**提示:**

- [1] 单端灵敏度是所示值的一半。
  - [2] 在额定温度范围内。
  - [3] 满量程的-90%至+90%。
  - [4] 为了不断改进产品, 我们保留更改规格的权利, 恕不另行通知。客户有责任验证具有以下说明中所述属性的特定产品:
- 产品规格适用于特定应用。数据表和/或规格中提供的参数在不同的应用中可能会有所不同, 并且性能可能会随时间变化。客户的技术专家必须针对每个客户应用验证所有操作参数, 包括典型参数。



线条图上的单位以英寸为单位, 方括号中的尺寸以毫米为单位。



- 可变电容加速度计
- 差异模式
- 非常紧密的密封
- 直流响应

	ENGLISH		SI	
<b>PHYSICAL</b>				
较大重量	0.46	oz	13	grams
连接器	4-PIN, 1/4-28 UNF-2A		4-PIN, 1/4-28 UNF-2A	
安装	2 X Ø.13		2 X Ø.13	
材料	Titanium Alloy		Titanium Alloy	
<b>性能</b>				
输入范围	±25	g	±245.3	m/s <sup>2</sup>
频率响应 (±5%)	0 - 500	Hz	0 - 500	Hz
Frequency Response (±3dB)	0 - 1400	Hz	0 - 1400	Hz
共振频率	>2700	Hz	>2700	Hz
灵敏度差分, ±10%[1]输出	80	mV/g	8.2	mV/m/s <sup>2</sup>
噪声, 差分, 典型值.	25	µg rms/√ Hz	245	µ m/s <sup>2</sup> /√ Hz
非线性, 较大值 [3]	0.5	% Span	0.5	% Span
横向灵敏度, 较大值	3	%	3	%
比例因子校准误差, 较大值	1	%	1	%
<b>环境的</b>				
较大机械冲击	5000	gpk	49050	m/s <sup>2</sup> peak
偏置温度变化, 较大值 [2]	111	(ppm of span)/°F	200	(ppm of span)/°C
校准误差	0.5	% of span	0.5	% of span
工作温度范围刻度	-67 to +257	°F	-55 to +125	°C
系数温度变化[2]密封	-111 to +111	ppm/°F	-200 to +200	ppm/°C
	Hermetic		Hermetic	
<b>电气的</b>				
输出共模电压, 典型值	2.45	VDC	2.45	VDC
输出阻抗, 标称值.	1	Ω	1	Ω
工作电压	+9 to +32	VDC	+9 to +32	VDC
工作电流 (AOP和AON开路)	<12	mA DC	<12	mA DC
电源抑制比接地	>65	dB	>65	dB
隔离	>30	MΩ	>30	MΩ

**This family also includes:**

型号	输入范围(g)	频率响应 ±3dB (Hz)	灵敏度差异, ±10% (mV/g)	Max.Shock (gpk)	Noise Differential (µg rms/√Hz)
7500A1	± 2	0-400	1,000	2000	7
7500A2	± 5	0-500	400	2000	12
7500A3	± 10	0-1000	200	5000	18
7500A5	± 50	0-2000	40	5000	50
7500A6	± 100	0-2500	20	5000	100
7500A7	± 200	0-3000	10	5000	200
7500A8	± 400	0-4000	5	5000	400

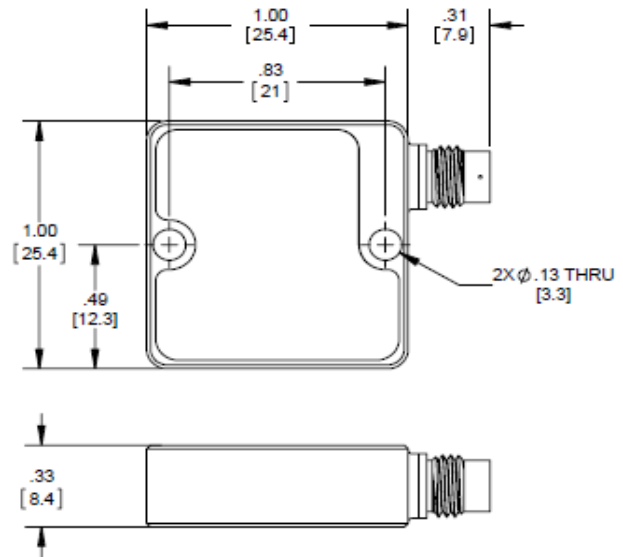
关详细说明, 请参阅该系列产品的性能规格。

**提供的配件:**

- 1) 认可的校准证书 (ISO 17025)
- 2) 两颗 # 6868型安装螺钉 (SHCS, 4-40 X .50)
- 3) 两颗型号为6688的安装螺钉 (SHCS, M3 X 0.5 MM)

**提示:**

- [1]单端灵敏度是所示值的一半。
  - [2]在额定温度范围内。
  - [3]-满量程的-90%至+ 90%。
  - [4]为了不断改进产品, 我们保留更改规格的权利, 恕不另行通知。客户有责任验证具有以下说明中所述属性的特定产品:
- 产品规格适用于特定应用。数据表和/或规格中提供的参数在不同的应用中可能会有所不同, 并且性能可能会随时间变化。客户的技术专家必须针对每个客户应用验证所有操作参数, 包括典型参数。



线条图上的单位以英寸为单位, 方括号[]中的尺寸以毫米为单位。

型号编号 7500A5	性能规格 可变电容加速度计			DOC NO PS7500A5
				REV K, ECN 15211, 07/09/19



- 可变电容加速度计
- 差异模式
- 非常紧密的密封
- 直流响应

	ENGLISH		SI	
<b>PHYSICAL</b>				
较大重量	0.46	oz	13	grams
连接器	4-PIN, 1/4-28 UNF-2A		4-PIN, 1/4-28 UNF-2A	
安装	2 X Ø.13		2 X Ø.13	
材料	钛合金		钛合金	
<b>性能</b>				
输入范围	±50	g	±490.5	m/s <sup>2</sup>
频率响应 (±5%)	0 - 1200	Hz	0 - 1200	Hz
频响 (±3dB)	0 - 2000	Hz	0 - 2000	Hz
共振频率	>4000	Hz	>4000	Hz
灵敏度差分, ±10%[1]输出	40	mV/g	4.1	mV/m/s <sup>2</sup>
噪声, 差分, 典型值	50	µg rms/√ Hz	491	µ m/s <sup>2</sup> /√ Hz
非线性, 较大值 [3]	0.5	% Span	0.5	% Span
横向灵敏度, 较大值	3	%	3	%
比例因子校准误差, 较大值	1	%	1	%
<b>环境的</b>				
较大机械冲击	5000	gpk	49050	m/s <sup>2</sup> peak
偏置温度变化, 较大值 [2]	111	(ppm of span)/°F	200	(ppm of span)/°C
校准误差	0.5	% of span	0.5	% of span
工作温度范围刻度	-67 to +257	°F	-55 to +125	°C
系数温度变化[2]密封	-111 to +111	ppm/°F	-200 to +200	ppm/°C
	Hermetic		Hermetic	
<b>电气的</b>				
输出共模电压, 典型值	2.45	VDC	2.45	VDC
输出阻抗, 标称值	1	Ω	1	Ω
工作电压	+9 to +32	VDC	+9 to +32	VDC
工作电流 (AOP和AON开路)	<12	mA DC	<12	mA DC
电源抑制比接地	>65	dB	>65	dB
隔离	>30	MΩ	>30	MΩ

**This family also includes:**

型号	输入范围(g)	频率响应 ±3dB (Hz)	Sensitivity 灵敏度差异, ±10% (mV/g)	Max.Shock (gpk)	Noise Differential (µg rms/√Hz)
7500A1	± 2	0-400	1,000	2000	7
7500A2	± 5	0-500	400	2000	12
7500A3	± 10	0-1000	200	5000	18
7500A4	± 25	0-1400	80	5000	25
7500A6	± 100	0-2500	20	5000	100
7500A7	± 200	0-3000	10	5000	200
7500A8	± 400	0-4000	5	5000	400

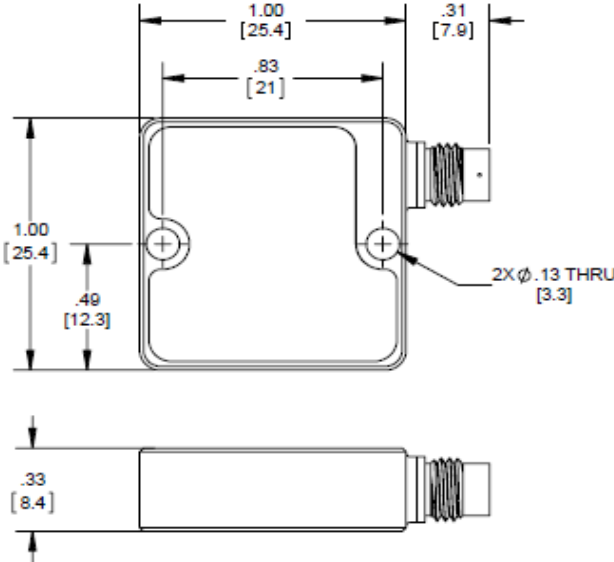
有关详细说明, 请参阅该系列产品的性能规格。

**提供的配件:**

- 1) 认可的校准证书 (ISO 17025)
- 2) 两颗 # 6868型安装螺钉 (SHCS, 4-40 X .50)
- 3) 两颗型号为6688的安装螺钉 (SHCS, M3 X 0.5 MM)

**提示:**

- [1]单端灵敏度是所示值的一半。
  - [2]在额定温度范围内。
  - [3]-满量程的-90%至+90%。
  - [4]为了不断改进产品, 我们保留更改规格的权利, 恕不另行通知。客户有责任验证具有以下说明中所述属性的特定产品:
- 产品规格适用于特定应用。数据表和/或规格中提供的参数在不同的应用中可能会有所不同, 并且性能可能会随时间变化。客户的技术专家必须针对每个客户应用验证所有操作参数, 包括典型参数。



线条图上的单位以英寸为单位, 方括号中的尺寸以毫米为单位。有关更多信息, 请参考127-7500A。

型号编号 7500A6	性能规格 可变电容加速度计			DOC NO PS7500A6
				REV H, ECN 15211, 07/09/19



- 可变电容加速度计
- 差异模式
- 非常紧密的密封
- 直流响应

	ENGLISH		SI	
<b>PHYSICAL</b>				
较大重量	0.46	oz	13	grams
连接器	4-PIN, 1/4-28 UNF-2A		4-PIN, 1/4-28 UNF-2A	
安装	2 X Ø.13		2 X Ø.13	
材料	钛合金		钛合金	
Type				
Thru Holes				
<b>性能</b>				
输入范围	±100	g	±981	m/s <sup>2</sup>
频率响应 (±5%)	0 - 1300	Hz	0 - 1300	Hz
频响 (±3dB)	0 - 2500	Hz	0 - 2500	Hz
共振频率	>4100	Hz	>4100	Hz
灵敏度差异, ±10%[1]	20	mV/g	2.0	mV/m/s <sup>2</sup>
输出噪声, 差分, 典型值. 非线性, 较大值 [3]	100	µg rms/√ Hz	981	µ m/s <sup>2</sup> /√ Hz
横向灵敏度, 较大值	0.5	% Span	0.5	% Span
比例因子校准误差, 较大值	3	%	3	%
	1	%	1	%
<b>环境的</b>				
较大机械冲击	5000	gpk	49050	m/s <sup>2</sup> peak
偏置温度变化, 较大值 [2]校准误差	111	(ppm of span)/°F	200	(ppm of span)/°C
工作温度范围刻度	0.5	% of span	0.5	% of span
系数温度变化[2]密封	-67 to +257	°F	-55 to +125	°C
	-111 to +111	ppm/°F	-200 to +200	ppm/°C
	Hermetic		Hermetic	
<b>电气的</b>				
输出共模电压, 典型值				
输出阻抗, 标称值	2.45	VDC	2.45	VDC
工作电压	1	Ω	1	Ω
工作电流 (AOP和AON开路)	+9 to +32	VDC	+9 to +32	VDC
电源抑制比接地	<12	mA DC	<12	mA DC
隔离	>65	dB	>65	dB
	>30	MΩ	>30	MΩ

**This family also includes:**

型号	输入范围 (g)	频率响应 ±3dB (Hz)	灵敏度差异, ±10% (mV/g)	Max.Shock (gpk)	Noise Differential (µg rms/√Hz)
7500A1	± 2	0-400	1,000	2000	7
7500A2	± 5	0-500	400	2000	12
7500A3	± 10	0-1000	200	5000	18
7500A4	± 25	0-1400	80	5000	25
7500A5	± 50	0-2000	40	5000	50
7500A7	± 200	0-3000	10	5000	200
7500A8	± 400	0-4000	5	5000	400

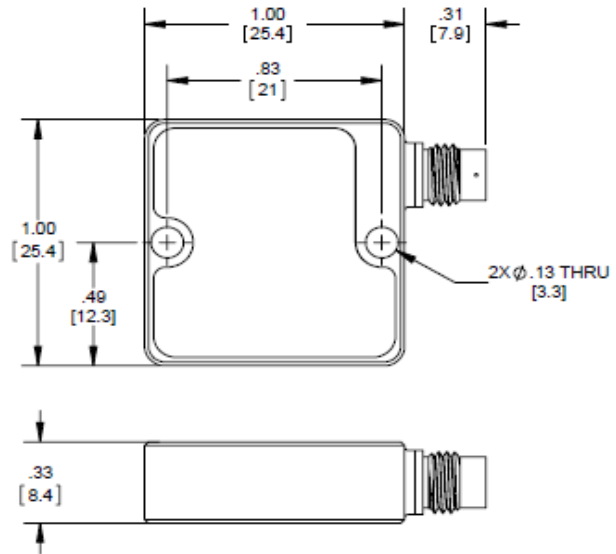
有关详细说明, 请参阅该系列产品的性能规格。

**提供的配件:**

- 1) 认可的校准证书 (ISO 17025)
- 2) 两颗 # 6868型安装螺钉 (SHCS, 4-40 X .50)
- 3) 两颗型号为6688的安装螺钉 (SHCS, M3 X 0.5 MM)

**提示:**

- [1] 单端灵敏度是所示值的一半。
- [2] 在额定温度范围内。
- [3] 满量程的-90%至+90%。
- [4] 为了不断改进产品, 我们保留更改规格的权利, 恕不另行通知。客户有责任验证具有以下说明中所述属性的特定产品:  
产品规格适用于特定应用。数据表和/或规格中提供的参数在不同的应用中可能会有所不同, 并且性能可能会随时间变化。客户的技术专家必须针对每个客户应用验证所有操作参数, 包括典型参数。



线条图上的单位以英寸为单位, 方括号中的尺寸以毫米为单位。有关更多信息, 请参考127-7500A。



- 可变电容加速度计
- 差异模式
- 非常紧密的密封
- 直流响应

	ENGLISH		SI	
<b>PHYSICAL</b>				
较大重量	0.46	oz	13	grams
连接器	4-PIN, 1/4-28 UNF-2A		4-PIN, 1/4-28 UNF-2A	
安装	2 X Ø.13		2 X Ø.13	
材料	Titanium Alloy		Titanium Alloy	
<b>性能</b>				
输入范围	±200	g	±1962	m/s <sup>2</sup>
频率响应 (±5%)	0 - 1500	Hz	0 - 1500	Hz
频响 (±3dB)	0 - 3000	Hz	0 - 3000	Hz
共振频率	>5000	Hz	>5000	Hz
灵敏度差异, ±10%[1]	10	mV/g	1.0	mV/m/s <sup>2</sup>
输出噪声, 差分, 典型值	200	µg rms/√ Hz	1,962	µ m/s <sup>2</sup> /√ Hz
非线性, 较大值 [3]	0.5	% Span	0.5	% Span
横向灵敏度, 较大值	3	%	3	%
比例因子校准误差, 较大值	1	%	1	%
<b>环境的</b>				
较大机械冲击	5000	gpk	49050	m/s <sup>2</sup> peak
偏置温度变化, 较大值 [2]偏	111	(ppm of span)/°F	200	(ppm of span)/°C
置校准误差	0.5	% of span	0.5	% of span
工作温度范围刻度	-67 to +257	°F	-55 to +125	°C
因子温度变化[2]	-111 to +111	ppm/°F	-200 to +200	ppm/°C
密封	Hermetic		Hermetic	
<b>电气的</b>				
输出共模电压, 典型值	2.45	VDC	2.45	VDC
输出阻抗, 标称值	1	Ω	1	Ω
工作电压	+9 to +32	VDC	+9 to +32	VDC
工作电流 (AOP和AON开路)	<12	mA DC	<12	mA DC
电源抑制比接地	>65	dB	>65	dB
隔离	>30	MΩ	>30	MΩ

**This family also includes:**

型号	输入范围(g)	频率响应 ±3dB (Hz)	Sensitivity 灵敏度差异, ±10% (mV/g)	Max.Shock (gpk)	Noise Differential (µg rms/√Hz)
7500A1	± 2	0-400	1,000	2000	7
7500A2	± 5	0-500	400	2000	12
7500A3	± 10	0-1000	200	5000	18
7500A4	± 25	0-1400	80	5000	25
7500A5	± 50	0-2000	40	5000	50
7500A6	± 100	0-2500	20	5000	100
7500A8	± 400	0-4000	5	5000	400

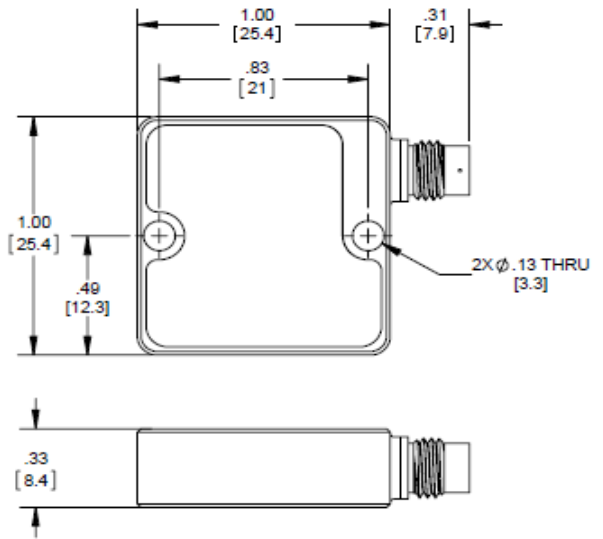
有关详细说明, 请参阅该系列产品的性能规格。

**提供的配件:**

- 1) 认可的校准证书 (ISO 17025)
- 2) 两颗 # 6868型安装螺钉 (SHCS, 4-40 X .50)
- 3) 两颗型号为6688的安装螺钉 (SHCS, M3 X 0.5 MM)

**提示:**

- [1]单端灵敏度是所示值的一半。
  - [2]在额定温度范围内。
  - [3]-满量程的-90%至+90%。
  - [4]为了不断改进产品, 我们保留更改规格的权利, 恕不另行通知。客户有责任验证具有以下说明中所述属性的特定产品:
- 产品规格适用于特定应用。数据表和/或规格中提供的参数在不同的应用中可能会有所不同, 并且性能可能会随时间变化。客户的技术专家必须针对每个客户应用验证所有操作参数, 包括典型参数。



线条图上的单位为英寸为单位, 方括号中的尺寸以毫米为单位。有关更多信息, 请参考127-7500A。





- 可变电容加速度计
- 差异模式
- 非常紧密的密封
- 直流响应

		ENGLISH			SI
<b>PHYSICAL</b>					
较大重量		0.46	oz	13	grams
连接器	类型	4-PIN, 1/4-28 UNF-2A		4-PIN, 1/4-28 UNF-2A	
安装	通孔	2 X Ø.13		2 X Ø.13	
材料		钛合金		钛合金	
<b>性能</b>					
输入范围		±400	g	±3924	m/s <sup>2</sup>
频率响应 (±5%)		0 - 1600	Hz	0 - 1600	Hz
频率响应 (±10%)		0 - 2000	Hz	0 - 2000	Hz
频响 (±3dB)		0 - 4000	Hz	0 - 4000	Hz
共振频率		>6000	Hz	>6000	Hz
灵敏度差异, ±10%[1]		5	mV/g	0.5	mV/m/s <sup>2</sup>
输出噪声, 差分, 典型值		400	µ g rms/√ Hz	3,924	µ m/s <sup>2</sup> /√ Hz
非线性, 较大值 [3]		0.5	% Span	0.5	% Span
横向灵敏度, 较大值		3	%	3	%
比例因子校准误差, 较大值		1	%	1	%
<b>环境的</b>					
较大机械冲击		5000	gpk	49050	m/s <sup>2</sup> peak
偏置温度变化, 较大值 [2]偏		111	(ppm of span)/°F	200	(ppm of span)/°C
置校准误差		0.5	% of span	0.5	% of span
工作温度范围刻度		-67 to +257	°F	-55 to +125	°C
因子温度变化[2]		-111 to +111	ppm/°F	-200 to +200	ppm/°C
密封		Hermetic		Hermetic	
<b>电气的</b>					
输出共模电压, 典型值		2.45	VDC	2.45	VDC
输出阻抗, 标称值		1	Ω	1	Ω
工作电压		+9 to +32	VDC	+9 to +32	VDC
工作电流 (AOP和AON开路)		<12	mA DC	<12	mA DC
电源抑制比接地		>65	dB	>65	dB
隔离		>30	MΩ	>30	MΩ

**This family also includes:**

型号	输入范围(g)	频率响应 ±3dB (Hz)	灵敏度差异, ±10% (mV/g)	Max.Shock (gpk)	Noise Differential (µg rms/√Hz)
7500A1	± 2	0-400	1,000	2000	7
7500A2	± 5	0-500	400	2000	12
7500A3	± 10	0-1000	200	5000	18
7500A4	± 25	0-1400	80	5000	25
7500A5	± 50	0-2000	40	5000	50
7500A6	± 100	0-2500	20	5000	100
7500A7	± 200	0-3000	10	5000	200

有关详细说明, 请参阅该系列产品的性能规格。

**提供的配件:**

- 1) 认可的校准证书 (ISO 17025)
- 2) 两颗 # 6868型安装螺钉 (SHCS, 4-40 X .50)
- 3) 两颗型号为6688的安装螺钉 (SHCS, M3 X 0.5 MM)

**提示:**

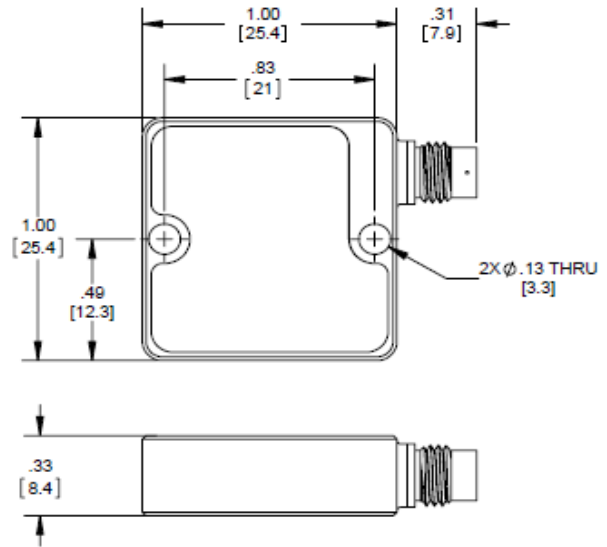
[1]单端灵敏度是所示值的一半。

[2]在额定温度范围内。

[3]-满量程的-90%至+90%。

[4]为了不断改进产品, 我们保留更改规格的权利, 恕不另行通知。

客户有责任验证具有产品规格中所述特性的特定产品是否适合在特定应用中使用。数据表和/或规格中提供的参数在不同的应用中可能会有所不同, 并且性能可能会随时间变化。客户的技术专家必须针对每个客户应用验证所有操作参数, 包括典型参数。



线条图上的单位为英寸为单位, 方括号中的尺寸以毫米为单位。