

型号编号 3200B	性能规格	DOC NO PS3200B
----------------------	------	--------------------------

	IEPE单轴加速度计	REV C, ECN 14019, 02/08/18
--	------------	----------------------------



PHYSICAL

重的
安装规定
连接处
材料主体
感应元件

螺柱
类型
线
材料
材料
模式

ENGLISH		SI	
0.21	oz	6.0	grams
1/4-28 UNF-2A		1/4-28 UNF-2A	
Coaxial		Coaxial	
10-32 UNF-2A		10-32 UNF-2A	
17-4 PH S.S.		17-4 PH S.S.	
Quartz		Quartz	
Compression		Compression	

性能

灵敏度+/- 10%[1]
较大范围
频率响应, ±5%, ±10%, ±3db
共振频率
电气噪音
线性度[2]
横向灵敏度, 较大值

0.05	mV/g	0.005	mV/m/s ²
70000	g	686000	m/s ²
.50 to 10000	Hz	.50 to 10000	Hz
.35 to 20000	Hz	.35 to 20000	Hz
.16 to >50000	Hz	.16 to >50000	Hz
> 90	kHz	> 90	kHz
1.4	Grms	13.73	m/s ² rms
± 1%	%F.S	± 1%	%F.S
3	%	3	%

环境
较大冲击 (峰值)
温度范围
密封

± 100000	G peak	± 981000	m/s ² peak
-60 to +250	°F	-51 to +121	°C
Epoxy		Epoxy	

电气
电源[3]
顺从电压范围
输出阻抗
偏压
放电时间常数电气隔离[4]
接地线

2 to 20	mA	2 to 20	mA
+18 to +30	V	+18 to +30	V
100	Ω	100	Ω
+7.5 to +9.5	VDC	+7.5 to +9.5	VDC
1 to 1.5	sec	1 to 1.5	sec
10	GΩ	10	GΩ
Base Isolated		Base Isolated	

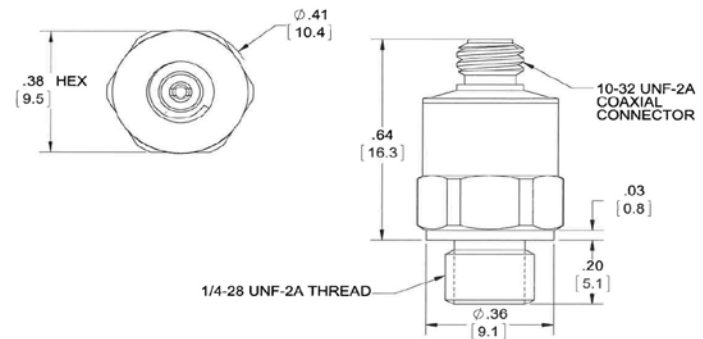
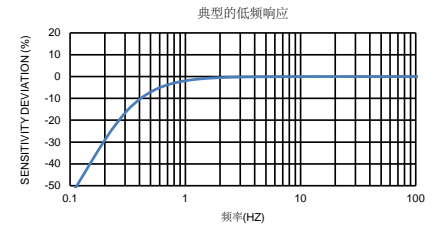
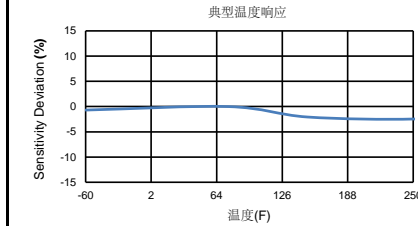
This family also includes:

型号	灵敏度(mV/g)	范围 (Gpeak)	分辨率(Grms)	工作温度(°F)	时间常数(Sec)
3200B2	0.1	50000	0.7	-60 to +250	1.0 to 1.5
3200B3	0.25	20000	0.28	-60 to +250	1.0 to 1.5
3200B4	0.5	10000	0.14	-60 to +250	1.0 to 1.5
3200B5	1.0	5000	0.07	-60 to +250	1.0 to 1.5
3200B6	2.0	2500	0.035	-60 to +250	1.0 to 1.5

有关详细说明, 请参考该系列产品的性能规格。

提示:

- [1]根据ISA RP 37.2, 在100 Hz, 1 GRMS下测量。
- [2]使用从零开始较佳直线法测得, 占F.S.的百分比。或更小的范围。
- [3]请勿在无电流限制 (较大20 mA) 的情况下为该设备供电。这样做会损坏集成的IC放大器。
- [4]外壳接地到安装表面。



线条图上的单位以英寸为单位, 方括号中的单位以毫米为单位。

型号编号 3200B2M	性能规格	DOC NO PS3200B2M
------------------------	-------------	----------------------------

	IEPE单轴加速度计	REV B, ECN 12864, 08/12/16
--	------------	----------------------------



PHYSICAL

重量	0.21 oz
安装规定	M6 X 1.0
连接器	Coaxial
材料主体	10-32 UNF-2A
感应元件	17-4 PH S.S.
	Case Isolated
	Quartz
	Compression

ENGLISH		SI	
重量	0.21 oz	重量	6.0 grams
安装规定	M6 X 1.0	安装规定	M6 X 1.0
连接器	Coaxial	连接器	Coaxial
材料主体	10-32 UNF-2A	材料主体	10-32 UNF-2A
感应元件	17-4 PH S.S.	感应元件	17-4 PH S.S.
	Case Isolated		Case Isolated
	Quartz		Quartz
	Compression		Compression

性能

灵敏度+/- 10%[1]	0.1 mV/g	灵敏度	0.01 mV/m/s ²
较大范围	50000 g	较大范围	490000 m/s ²
频率响应, ±5%, ±10%, ±3db	.50 to 10000 Hz	频率响应	.50 to 10000 Hz
共振频率	.35 to 20000 Hz	共振频率	.35 to 20000 Hz
电气噪音	.16 to >50000 Hz	电气噪音	.16 to >50000 Hz
线性度[2]	> 90 kHz	线性度	> 90 kHz
横向灵敏度, 较大值	0.7 Grms	横向灵敏度	6.9 m/s ² rms
	± 1% %F.S		± 1% %F.S
	3 %		3 %

灵敏度	0.1 mV/g	灵敏度	0.01 mV/m/s ²
较大范围	50000 g	较大范围	490000 m/s ²
频率响应	.50 to 10000 Hz	频率响应	.50 to 10000 Hz
共振频率	.35 to 20000 Hz	共振频率	.35 to 20000 Hz
电气噪音	.16 to >50000 Hz	电气噪音	.16 to >50000 Hz
线性度	> 90 kHz	线性度	> 90 kHz
横向灵敏度	0.7 Grms	横向灵敏度	6.9 m/s ² rms
	± 1% %F.S		± 1% %F.S
	3 %		3 %

环境

较大冲击 (峰值)	± 100000 G peak	较大冲击	± 981000 m/s ² peak
温度范围	-60 to +250 °F	温度范围	-51 to +121 °C
密封	Epoxy	密封	Epoxy

较大冲击	± 100000 G peak	较大冲击	± 981000 m/s ² peak
温度范围	-60 to +250 °F	温度范围	-51 to +121 °C
密封	Epoxy	密封	Epoxy

电气

电源[3]	2 to 20 mA	电源	2 to 20 mA
顺从电压范围	+18 to +30 V	顺从电压范围	+18 to +30 V
输出阻抗	100 Ω	输出阻抗	100 Ω
偏压	+7.5 to +9.5 VDC	偏压	+7.5 to +9.5 VDC
放电时间常数电气隔离[4]	1 to 1.5 sec	放电时间常数	1 to 1.5 sec
接地线	10 GΩ	接地线	10 GΩ
	Case Isolated		Case Isolated

电源	2 to 20 mA	电源	2 to 20 mA
顺从电压范围	+18 to +30 V	顺从电压范围	+18 to +30 V
输出阻抗	100 Ω	输出阻抗	100 Ω
偏压	+7.5 to +9.5 VDC	偏压	+7.5 to +9.5 VDC
放电时间常数	1 to 1.5 sec	放电时间常数	1 to 1.5 sec
接地线	10 GΩ	接地线	10 GΩ
	Case Isolated		Case Isolated

This family also includes:

型号	灵敏度(mV/g)	范围(Gpeak)	分辨率(Grms)	工作温度(°F)	时间常数(Sec)
3200BM	0.05	70000	1.4	-60 to +250	1.0 to 1.5
3200B3M	0.25	20000	0.28	-60 to +250	1.0 to 1.5
3200B4M	0.5	10000	0.14	-60 to +250	1.0 to 1.5
3200B5M	1.0	5000	0.07	-60 to +250	1.0 to 1.5
3200B6M	2.0	2500	0.035	-60 to +250	1.0 to 1.5

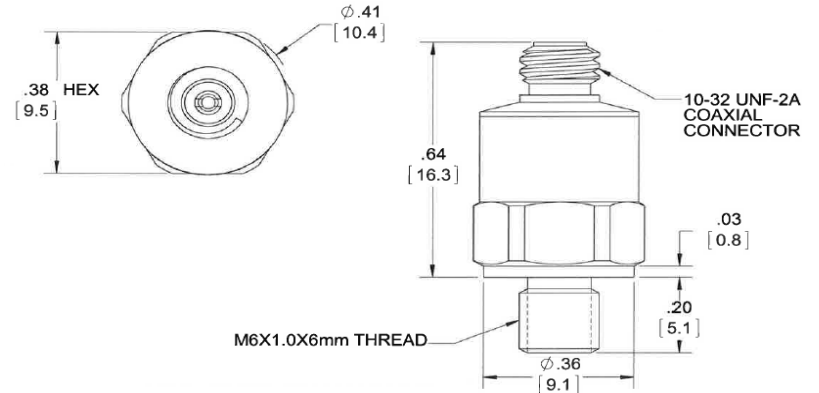
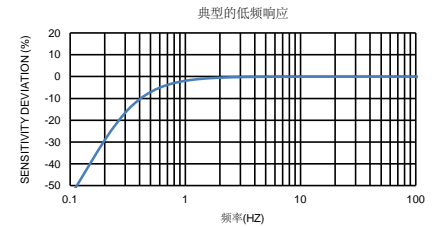
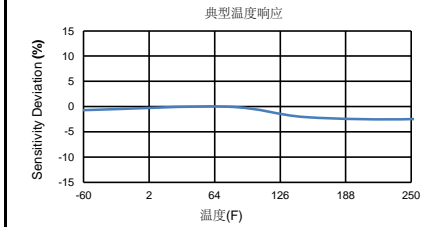
有关详细说明, 请参阅该系列产品的性能规格。

提供的配件:

1) 认可的校准证书 (ISO 17025)

提示:

- [1]根据ISA RP 37.2, 在100 Hz, 1 GRMS下测量。
- [2]使用从零开始的较佳直线法测得, 占F.S.的百分比。或更小的范围。
- [3]请勿在无电流限制 (较大20 mA) 的情况下为该设备供电。这样做会损坏集成的IC放大器。
- [4]外壳接地到安装表面。



线条图上的单位以英寸为单位, 方括号中的单位以毫米为单位。

型号编号 3200B3M	性能规格	DOC NO PS3200B3M
------------------------	-------------	----------------------------

	IEPE单轴加速度计	REV B, ECN 12864, 08/12/16
--	------------	----------------------------



PHYSICAL

重量
安装规定
连接器
材料主体
感应元件

ENGLISH		SI	
0.21	oz	6.0	grams
M6 X 1.0		M6 X 1.0	
Coaxial		Coaxial	
10-32 UNF-2A		10-32 UNF-2A	
17-4 PH S.S.		17-4 PH S.S.	
Case Isolated		Case Isolated	
Quartz		Quartz	
Compression		Compression	

性能

灵敏度+/- 10%[1]
较大范围
频率响应, ±5%, ±10%, ±3db
共振频率
电气噪音
线性度[2]
横向灵敏度, 较大值

0.25	mV/g	0.03	mV/m/s ²
20000	g	196000	m/s ²
.50 to 10000	Hz	.50 to 10000	Hz
.35 to 20000	Hz	.35 to 20000	Hz
.16 to >50000	Hz	.16 to >50000	Hz
> 90	kHz	> 90	kHz
0.28	Grms	2.7	m/s ² rms
± 1%	%F.S	± 1%	%F.S
3	%	3	%

环境

较大冲击 (峰值)
温度范围
海豹

± 100000	G peak	± 981000	m/s ² peak
-60 to +250	°F	-51 to +121	°C
Epoxy		Epoxy	

电气

电源[3]
顺从电压范围
输出阻抗
偏压
放电时间常数
电气隔离[4]
接地线

2 to 20	mA	2 to 20	mA
+18 to +30	V	+18 to +30	V
100	Ω	100	Ω
+7.5 to +9.5	VDC	+7.5 to +9.5	VDC
1 to 1.5	sec	1 to 1.5	sec
10	GΩ	10	GΩ
Case Isolated		Case Isolated	

This family also includes:

型号	灵敏度(mV/g)	范围(Gpeak)	分辨率(Grms)	工作温度(°F)	时间常数 (Sec)
3200BM	0.05	70000	1.4	-60 to +250	1.0 to 1.5
3200B2M	0.1	50000	0.7	-60 to +250	1.0 to 1.5
3200B4M	0.5	10000	0.14	-60 to +250	1.0 to 1.5
3200B5M	1.0	5000	0.07	-60 to +250	1.0 to 1.5
3200B6M	2.0	2500	0.035	-60 to +250	1.0 to 1.5

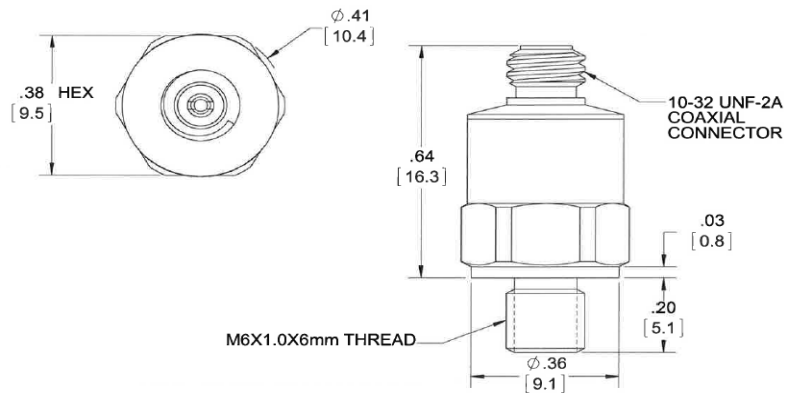
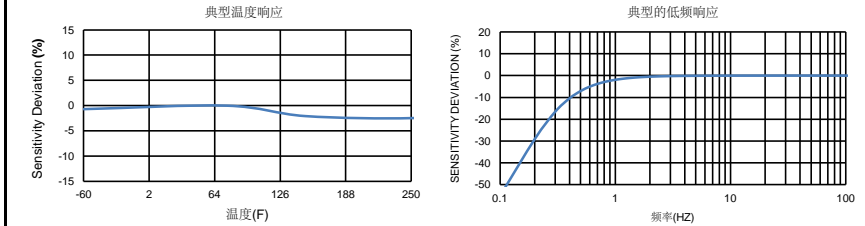
有关详细说明, 请参阅该系列产品的性能规格。

提供的配件:

1) 认可的校准证书 (ISO 17025)

提示:

- [1] 根据ISA RP 37.2, 在100 Hz, 1 GRMS下测量。
- [2] 使用从零开始的较佳直线法测得, 占F.S.的百分比。或更小的范围。
- [3] 请勿在无电流限制 (较大20 mA) 的情况下为该设备供电。这样做会损坏集成的IC放大器。
- [4] 外壳接地到安装表面。



线条图上的单位以英寸为单位, 方括号中的单位以毫米为单位。

型号编号 3200B4M	性能规格	DOC NO PS3200B4M
	IEPE单轴加速度计	REV B, ECN 12864, 08/12/16



PHYSICAL

重量
安装规定
连接器
材料主体
感应元件

ENGLISH		SI	
0.21	oz	6.0	grams
M6 X 1.0		M6 X 1.0	
Coaxial		Coaxial	
10-32 UNF-2A		10-32 UNF-2A	
17-4 PH S.S.		17-4 PH S.S.	
Case Isolated		Case Isolated	
Quartz		Quartz	
Compression		Compression	

性能

灵敏度+/- 10%[1]
较大范围
频率响应, ±5%, ±10%, ±3db
共振频率
电气噪音
线性度[2]
横向灵敏度, 较大值

0.5	mV/g	0.05	mV/m/s ²
10000	g	98000	m/s ²
.50 to 10000	Hz	.50 to 10000	Hz
.35 to 20000	Hz	.35 to 20000	Hz
.16 to >50000	Hz	.16 to >50000	Hz
> 90	kHz	> 90	kHz
0.14	Grms	1.4	m/s ² rms
± 1%	%F.S	± 1%	%F.S
3	%	3	%

环境
较大冲击 (峰值)
温度范围
密封

± 50000	G peak	± 490500	m/s ² peak
-60 to +250	°F	-51 to +121	°C
Epoxy		Epoxy	

电气
电源[3]
顺从电压范围
输出阻抗
偏压
放电时间常数
电气隔离[4]
接地线

2 to 20	mA	2 to 20	mA
+18 to +30	V	+18 to +30	V
100	Ω	100	Ω
+7.5 to +9.5	VDC	+7.5 to +9.5	VDC
1 to 1.5	sec	1 to 1.5	sec
10	GΩ	10	GΩ
Case Isolated		Case Isolated	

This family also includes:

型号	灵敏度 (mV/g)	范围(Gpeak)	分辨率(Grms)	工作温度(°F)	时间常数 (Sec)
3200BM	0.05	70000	1.4	-60 to +250	1.0 to 1.5
3200B2M	0.1	50000	0.7	-60 to +250	1.0 to 1.5
3200B3M	0.25	20000	0.28	-60 to +250	1.0 to 1.5
3200B5M	1.0	5000	0.07	-60 to +250	1.0 to 1.5
3200B6M	2.0	2500	0.035	-60 to +250	1.0 to 1.5

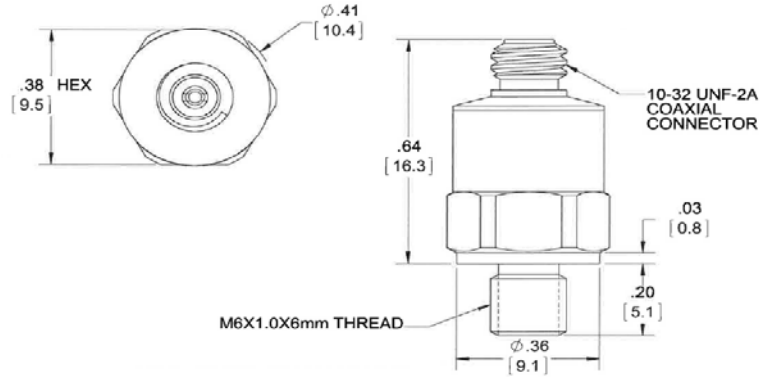
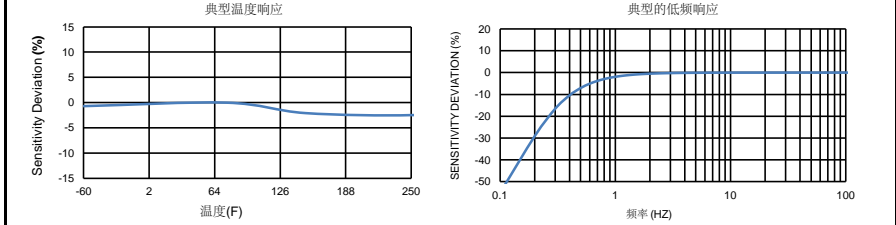
有关详细说明, 请参阅该系列产品的性能规格。

提供的配件:

- 1) 认可的校准证书 (ISO 17025)

提示

- [1]根据ISA RP 37.2, 在100 Hz, 1 GRMS下测量。
- [2]使用从零开始的较佳直线法测得, 占F.S.的百分比。或更小的范围。
- [3]请勿在无电流限制 (较大20 mA) 的情况下为该设备供电。这样做会损坏集成的IC放大器。
- [4]外壳接地到安装表面。



线条图上的单位以英寸为单位, 方括号中的单位以毫米为单位。

型号编号 3200B5M	性能规格	DOC NO PS3200B5M
	IEPE单轴加速度计	REV B, ECN 12864, 08/12/16



PHYSICAL

重量
安装规定
连接器
主体材料
感应元件
表现
灵敏度+/- 10%[1]
较大范围
频率响应, ±5%
, ±10%
, ±3分贝
共振频率
电气噪音
线性度[2]
横向灵敏度, 较大值
环境
最大冲击 (峰值)
温度范围
海豹
电气的
电源[3]
顺从电压范围
输出阻抗
偏压
放电时间常数
电气隔离[4]
接地线

ENGLISH		SI	
0.21	oz	6.0	grams
M6 X 1.0	螺柱	M6 X 1.0	
Coaxial	类型	Coaxial	
10-32 UNF-2A	线	10-32 UNF-2A	
17-4 PH S.S.	材料	17-4 PH S.S.	
Case Isolated	隔离	Case Isolated	
Quartz	材料	Quartz	
Compression	模式	Compression	
1.0	mV/g	0.1	mV/m/s ²
5000	g	49000	m/s ²
.50 to 10000	Hz	.50 to 10000	Hz
.35 to 20000	Hz	.35 to 20000	Hz
.16 to >50000	Hz	.16 to >50000	Hz
> 90	kHz	> 90	kHz
0.07	Grms	0.7	m/s ² rms
± 1%	%F.S	± 1%	%F.S
3	%	3	%
± 50000	G peak	± 490500	m/s ² peak
-60 to +250	°F	-51 to +121	°C
Epoxy		Epoxy	
2 to 20	mA	2 to 20	mA
+18 to +30	V	+18 to +30	V
100	Ω	100	Ω
+7.5 to +9.5	VDC	+7.5 to +9.5	VDC
1 to 1.5	sec	1 to 1.5	sec
10	GΩ	10	GΩ
Case Isolated		Case Isolated	

This family also includes:

型号	灵敏度(mV/g)	范围(Gpeak)	分辨率(Grms)	工作温度(°F)	时间常数 (Sec)
3200BM	0.05	70000	1.4	-60 to +250	1.0 to 1.5
3200B2M	0.1	50000	0.7	-60 to +250	1.0 to 1.5
3200B3M	0.25	20000	0.28	-60 to +250	1.0 to 1.5
3200B4M	0.5	10000	0.14	-60 to +250	1.0 to 1.5
3200B6M	2.0	2500	0.035	-60 to +250	1.0 to 1.5

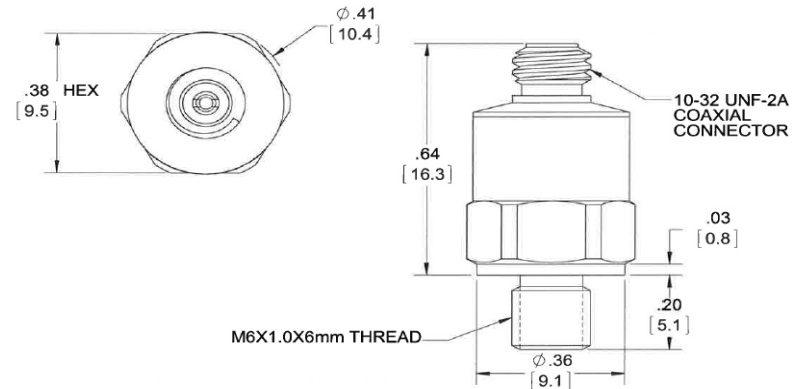
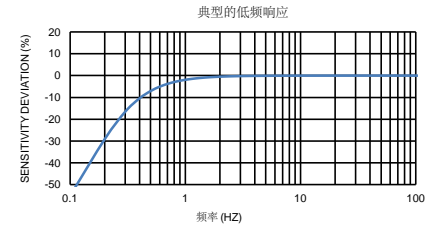
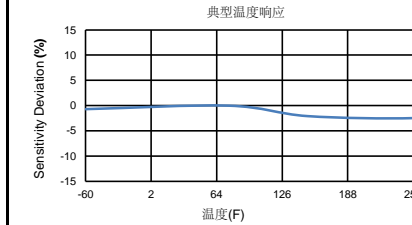
有关详细说明, 请参阅该系列产品的性能规格。

提供的配件:

- 1) 认可的校准证书 (ISO 17025)

提示:

- [1]根据ISA RP 37.2, 在100 Hz, 1 GRMS下测量。
- [2]使用从零开始的较佳直线法测得, 占F.S.的百分比。或更小的范围。
- [3]请勿在无电流限制 (较大20 mA) 的情况下为该设备供电。这样做会损坏集成的IC放大器。
- [4]外壳接地到安装表面。



线条图上的单位以英寸为单位, 方括号中的单位以毫米为单位。

型号编号 3200B6M	性能规格	DOC NO PS3200B6M
	IEPE单轴加速度计	REV B, ECN 12864, 08/12/16



PHYSICAL

重量
安装规定
连接器
主体材料
感应元件

ENGLISH		SI	
0.21	oz	6.0	grams
M6 X 1.0		M6 X 1.0	
Coaxial		Coaxial	
10-32 UNF-2A		10-32 UNF-2A	
17-4 PH S.S.		17-4 PH S.S.	
Case Isolated		Case Isolated	
Quartz		Quartz	
Compression		Compression	

性能

灵敏度+/- 10%[1]
最大范围
频率响应, ±5%
, ±10%
, ±3分贝
共振频率
电气噪音
线性度[2]
横向灵敏度, 较大值

2.0	mV/g	0.2	mV/m/s ²
2500	g	24500	m/s ²
.50 to 10000	Hz	.50 to 10000	Hz
.35 to 20000	Hz	.35 to 20000	Hz
.16 to >50000	Hz	.16 to >50000	Hz
> 90	kHz	> 90	kHz
0.035	Grms	0.34	m/s ² rms
± 1%	%F.S	± 1%	%F.S
3	%	3	%

环境

较大冲击 (峰值)
温度范围
密封

± 50000	G peak	± 490500	m/s ² peak
-60 to +250	°F	-51 to +121	°C
Epoxy		Epoxy	

电气

电源[3]
顺从电压范围
输出阻抗
偏压
放电时间常数
电气隔离[4]
接地线

2 to 20	mA	2 to 20	mA
+18 to +30	V	+18 to +30	V
100	Ω	100	Ω
+7.5 to +9.5	VDC	+7.5 to +9.5	VDC
1 to 1.5	sec	1 to 1.5	sec
10	GΩ	10	GΩ
Case Isolated		Case Isolated	

This family also includes:

型号	灵敏度(mV/g)	范围(Gpeak)	分辨率(Grms)	工作温度(°F)	时间常数 (Sec)
3200BM	0.05	70000	1.4	-60 to +250	1.0 to 1.5
3200B2M	0.1	50000	0.7	-60 to +250	1.0 to 1.5
3200B3M	0.25	20000	0.28	-60 to +250	1.0 to 1.5
3200B4M	0.5	10000	0.14	-60 to +250	1.0 to 1.5
3200B5M	1.0	5000	0.07	-60 to +250	1.0 to 1.5

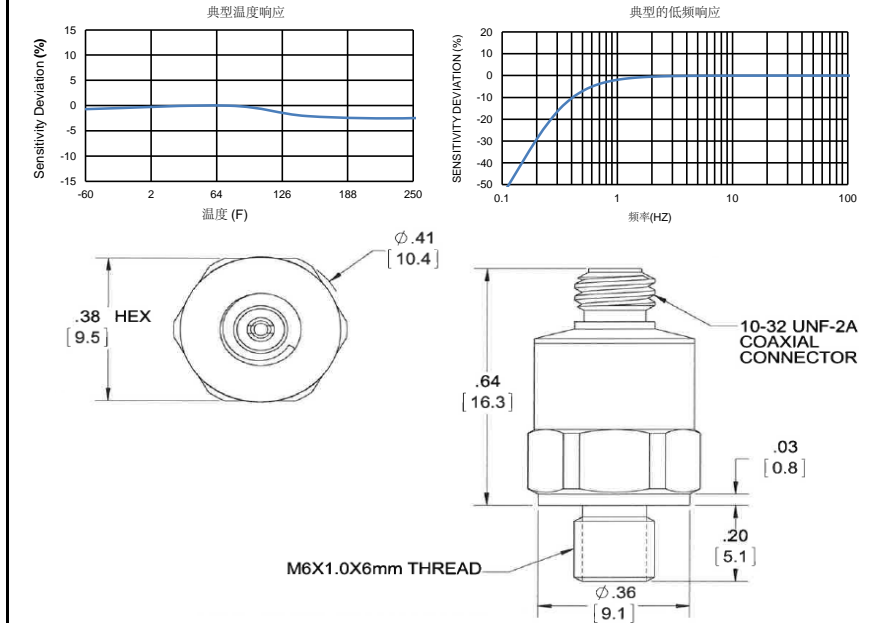
有关详细说明, 请参阅该系列产品的性能规格。

提供的配件:

- 1) 认可的校准证书 (ISO 17025)

提示:

- [1]根据ISA RP 37.2, 在100 Hz, 1 GRMS下测量。
- [2]使用从零开始的较佳直线法测得, 占F.S.的百分比。或更小的范围。
- [3]请勿在无电流限制 (较大20 mA) 的情况下为该设备供电。这样做会损坏集成的IC放大器。
- [4]外壳接地到安装表面。



线条图上的单位以英寸为单位, 方括号中的单位以毫米为单位。