

微型压力变送器

M-10 型，标准型

M-11 型，带平嵌隔膜



应用

- 机械制造
- 机械制造
- 一般工业应用

功能特性

- 压力测量范围从 0...1.6 MPa 至 0...100 MPa
- 电流和电压输出信号
- 防护等级 IP 65 或 IP 67
- 外壳和接液部分材质均为不锈钢
- 负压保护



左图：M-10 型带角接头
中图：M-11 型带圆形航空接头
右图：M-10 型带电缆出口

描述

小巧的尺寸

M-10 或 M-11 是市面上体积较小的压力变送器产品之一。对安装空间有较高要求的应用场合，M-1X 系列产品是较理想的选择之一。

坚固的设计

尽管该产品的非常小巧紧凑，但是 M-10 和 M-11 能够测量的压力范围最大能至 100MPa。

该产品使用的不锈钢薄膜式传感器与压力接头的连接采用了独特设计，确保了产品能够达到非常高水准的测量性能，甚至可以用于测量动态压力或者压力脉冲。

高精度

M-10 和 M-11 能够提供 0.5% 的精度，而且其稳定性也异常优秀。

平嵌隔膜

与其他微型压力变送器的不同，M-11 配带平嵌隔膜式过程连接。这种过程连接特别适合测量粘稠，含微粒或易结晶的测量介质。

测量范围

表压						
MPa	测量范围	0 ... 0.6 ¹⁾	0 ... 1 ¹⁾	0 ... 1.6 ¹⁾	0 ... 2.5	0 ... 4
	耐压上限	2	2	3.2	5	8
	测量范围	0 ... 6	0 ... 10			
	耐压上限	12	20			
	测量范围	0 ... 16	0 ... 25	0 ... 40	0 ... 60	0 ... 100 ¹⁾
	耐压上限	32	50	80	120	150
psi	测量范围	0 ... 500	0 ... 1,000	0 ... 3,000	0 ... 5,000	0 ... 10,000
	耐压上限	1,000	2,000	6,000	10,000	20,000
	测量范围	0 ... 15,000				
	耐压上限	20,000				

1) 仅适用于 M-10 型

可按需提供其他测量范围

真空保护

是

输出信号

信号类型	信号
电流 (2 线式)	4 ... 20 mA
电压 (3 线式)	DC 1 ... 5 V
	DC 0.1 ... 10 V

可按需提供其他输出信号

载荷, 单位: Ω

4 ... 20 mA: $\leq (\text{电源} - 10 \text{ V}) / 0.02 \text{ A}$

DC 1 ... 5 V: $> 10\text{k}$

DC 0.1 ... 10 V: $> 20\text{k}$

供电电压

电源

电源取决于所选择的输出信号

4 ... 20 mA: DC 10 ... 35 V

DC 1 ... 5 V: DC 8 ... 35 V

DC 0.1 ... 10 V: DC 14 ... 35 V

型号 M-10 和 M-11 高可达 DC 36 V。

CSA 认证高可达 DC 35 V。

总电流消耗

电流输出 (2 线式): 信号电流, 较大 25 mA

电压输出 (3 线式): 8 mA

标准条件 (根据 IEC 61298-1)

温度

15 ... 25 °C (59 ... 77 °F)

大气压力

86 ... 106 kPa (12.5 ... 15.4 psi)

湿度

45 ... 75 % r. h.

电源

DC 24 V

标称位置

在垂直安装位置校准，过程连接朝下。

准确度规格

准确度规格

≤ FS ±0.5 %

包括非线性精度、回差、零点偏移和满量程偏差 (与根据 IEC 61298-2 测得的误差值对应) 。

非线性精度 (根据 IEC 61298-2)

≤ BFSL FS ±0.2 %

不可重复性

≤ FS 0.1 %

20 ... +80 °C (-4 ... +176 °F) 条件下的温度误差

- 平均零点温度系数
≤ FS ±0.2 %/10 K

以下适用于测量范围为
0 ... 2.5 MPa 的 M-11 型仪表：
≤ FS ±0.3 %/10 K

- 平均 FS 温度系数
≤ FS ±0.2 %/10 K

长期稳定性

≤ FS ±0.2 %/年

时间响应

时间响应

≤ 4 ms

时间响应

≤ 15 ms

运行条件

防护等级 (根据 IEC 60529)

关于防护等级，参见“电气连接”本文中规定的防护等级仅适用于使用具有适当防护等级的对接连接器插入之时。

抗振性 (根据 IEC 60068-2-6)

20 g (共振状态下)

耐冲击性 (根据 IEC 60068-2-27)

800 g (机械冲击)

使用寿命

一千万个负载周期

允许温度

介质： -40 ... +100 °C (-40 ... +212 °F)

环境： -40 ... +100 °C (-40 ... +212 °F)¹⁾

储存： -40 ... +100 °C (-40 ... +212 °F)¹⁾

1) 带电缆出线盒的仪表仅适合在 -40 ... +80 °C (-40 ... +176 °F) 环境和储存温度下使用。

过程连接

■ M-10 型

标准	螺纹尺寸
EN 837	G ¼ B
DIN EN ISO 1179-2 (前 DIN 3852-E)	G ¼ A ¹⁾
ANSI/ASME B1.20.1	¼ NPT

1) 较大安全过压 60 MPa (8,000 psi)

■ M-11 型

标准	螺纹尺寸
-	G ¼ B 冲洗 ¹⁾

1) 冲洗过程连接仅适用于 0 ... 2.5 至 0 ... 60 MPa (0 ... 500 至 0 ... 5,000 psi) 的测量范围。

密封件

G ¼ A: FPM/FKM

G ¼ B: 无密封

¼ NPT: 无密封

G ¼ B 冲洗: NBR¹⁾

1) 较低允许介质和环境温度 -30 °C (-22 °F)

电气连接

名称	防护等级	导线截面	电缆直径	电缆材料
圆形连接器 M12 x 1 (4 针)	测量范围 < 10 MPa (3,000 psi): IP65 ¹⁾ 测量范围 ≥ 10 MPa (3,000 psi): IP67	-	-	-
赫斯曼接头 DIN EN 175301-803 C	IP65 ²⁾	-	1.5 ... 6.0 mm	-
电缆出线盒, 1.5 m (4.92 ft) ³⁾⁴⁾	测量范围 < 10 MPa (3,000 psi): IP65 ¹⁾ 测量范围 ≥ 10 MPa (3,000 psi): IP67	3 x 0.14 mm ² ⁵⁾	4.5 ... 5.0 mm	PUR

1) IP67, 按需提供

2) 导线横截面积较大值: 0.75 mm²

3) 允许环境温度: -40 ... +80 °C (-40 ... +176 °F)

4) 可按要求提供其他电缆长度

5) 电线横截面积较大值: 0.3 mm², 约 AWG 22, 带终端片

本文中规定的防护等级仅适用于使用具有适当防护等级的对接连接器插入之时。

短路保护

S+ vs. 0V

反极性保护

U_B vs. 0V

绝缘电压

DC 500 V

连接图

圆形连接器 M12 x 1 (4 针)			
		2 线式	3 线式
	U _B	1	1
	0V	3	3
	S+	-	4

赫斯曼接头 DIN 175301-803 C			
		2 线式	3 线式
	U _B	1	1
	0V	2	2
	S+	-	3

电缆出线盒, 2 m			
		2 线式	3 线式
	U _B	棕色	棕色
	0V	绿色	绿色
	S+	-	白色

材料

接液部件

316Ti, PH 级钢

关于密封材料, 参见“过程连接”

非接液部件

箱体: 316Ti

电气连接:

- 圆形连接器 M12 x 1: 黄铜镀镍
- 赫斯曼接头 DIN EN 175301-803 C: 303, PA, PBT
- 电缆出线盒: PA

内部系统填充液 (仅 M-11 型)

合成油

认证

标志	描述	国家
	欧盟符合性声明 <ul style="list-style-type: none">■ EMC 指令 EN 61326 辐射 (B 类 1 组) 和抗干扰度 (工业应用)■ 压力设备指令■ RoHS 指令	欧盟
	CSA 安全 (如电气安全、过压等)	美国和加拿大
	EAC EMC 指令	欧亚经济共同体
	GOST 计量学、测量技术	俄罗斯
	KazInMetr 计量学、测量技术	哈萨克斯坦
	BelGIM 计量学、测量技术	白俄罗斯
	Uzstandard 计量学、测量技术	乌兹别克斯坦
-	CRN 安全 (如电气安全、过压等)	加拿大

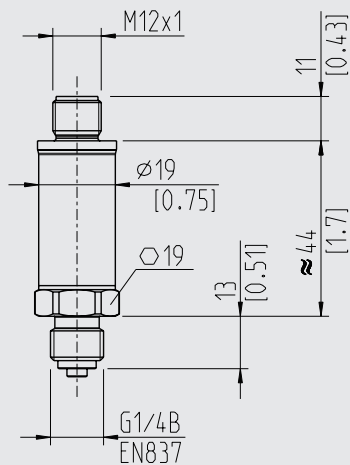
制造商信息和证书

标志	描述
-	MTTF: > 100 年
-	中国 RoHS 指令

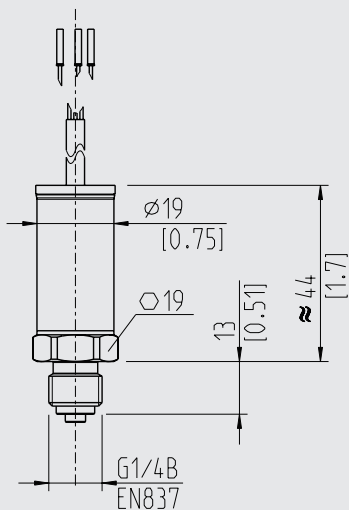
尺寸 mm [in]

压力变送器

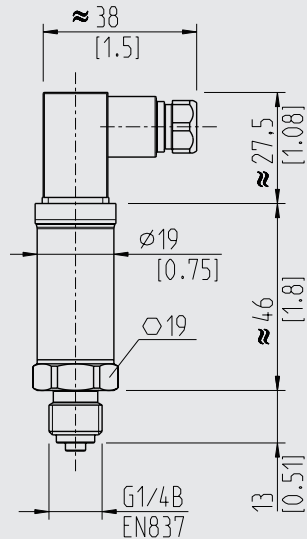
带圆形连接器 M12 x 1



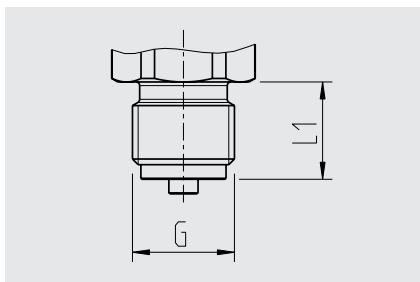
带电缆出线盒, 电缆长度: 2m



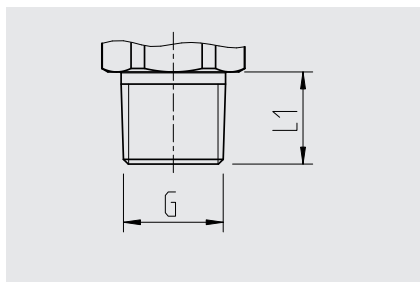
带赫斯曼接头 DIN EN 175301-803 C



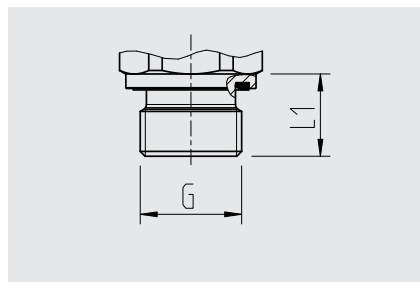
M-10 型仪表过程连接



G	L1
G 1/4 B EN 837	13 [0.51]

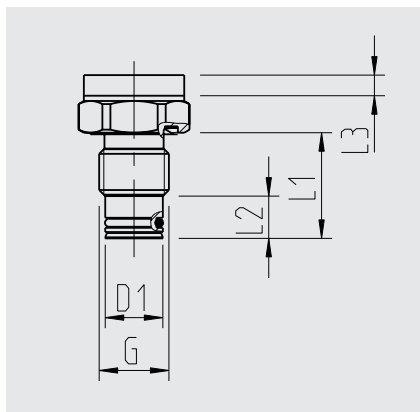


G	L1
1/4 NPT	13 [0.51]



G	L1
G 1/4 A DIN EN ISO 1179-2 (前DIN 3852-E)	14 [0.55]

M-11 型仪表过程连接



G	L1	L2	L3	D1
G 1/4 B	20 [0.79]	8 [0.31]	3.9 [0.15]	10.9 [0.43]

配件和备件



对接连接器

名称	产品编号		
	不带电缆	带 2 米长电缆	带 5 米长电缆
赫斯曼接头 DIN 175301-803 C	1439081	11225823 ²⁾	11250194 ²⁾
圆形连接器 M12 x 1, 4 针			
■ 笔直	2421262 ¹⁾	11250780 ³⁾	11250259 ³⁾
■ 直角	2421270 ¹⁾	11250798 ³⁾	11250232 ³⁾

- 1) 较高介质温度 -40 ... +85 °C (-40 ... +185 °F)
 2) 较高介质温度 -40 ... +90 °C (-40 ... +194 °F)
 3) 较高介质温度 -25 ... +80 °C (-13 ... +176 °F)

对接连接器用密封

名称	产品编号
赫斯曼接头 DIN 175301-803 C	11437881

过程连接密封

名称	产品编号
G ¼ B 冲洗, O 型圈	0477940
G ¼ B 冲洗, 形成密封	1537857 ¹⁾
G ¼ A DIN 3852-E	14045531

- 1) -30 ... +100 °C (-22 ... +212 °F)

配件不在认证范围内。

订货说明

测量范围/输出信号/过程连接/电气连接

HCATM

西安环测自动化技术有限公司
 电话: +15309289508
 邮箱: zhangxp@hcatm.cn
 地址: 西安高新技术产业开发区锦业路维萨
 瀛海大厦1206室